

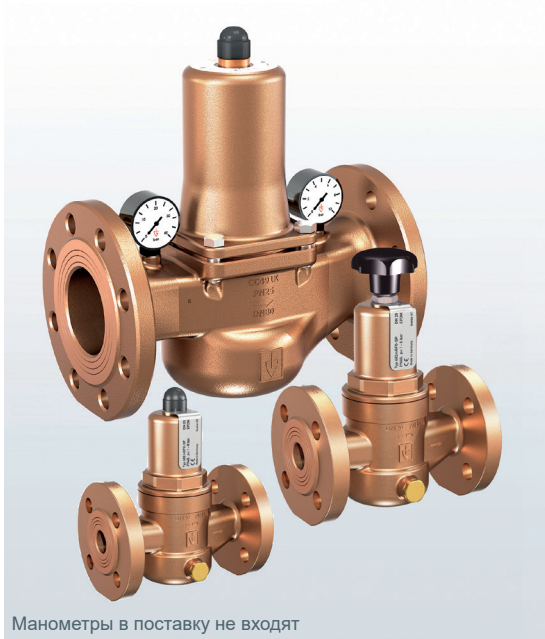
→ Редукционные клапаны

Модельный ряд 682



682

Редукторы давления из бронзы, с фланцевым соединением



Манометры в поставку не входят



■ МАТЕРИАЛ



■ СПЕЦИФИКАЦИЯ



от DN 15 до DN 100



- 20°C до + 120°C



Входящее давление: до 40 бар
Давление на выходе: от 0,5 до 15 бар в зависимости от исполнения

■ РАБОЧИЕ СРЕДЫ

Жидкости	нейтральные и не нейтральные	
Воздух, газы и технические пары	нейтральные и не нейтральные	
Питьевая вода холодная	до 40°C	
Питьевая вода горячая	до 85°C	

■ ПРИМЕНЕНИЕ / ОБЛАСТИ ПРИМЕНЕНИЯ

Для защиты:

- бытовых систем водоснабжения
- коммерческих и промышленных объектов от колебаний давления на входе.

Редукторы давления используются в том случае, если в трубопроводной сети, несмотря на колебания давления на входе, необходимо поддерживать строго определенное давление на выходе.

- Снабжение питьевой водой в соответствии с DIN 1988
- Эксплуатация промышленных и бытовых систем водоснабжения
- Противопожарное оборудование и системы пожаротушения
- Судостроение и судовое оборудование

■ СЕРТИФИКАТЫ

DIN-DVGW-экспертиза (до 80°C)	
ACS-разрешение	
WRAS-разрешение (до 85°C)	
PZH-разрешение	
TR ZU 032/2013 - TR ZU 010/2011	
ÜA-разрешение (R-15.2.4-21-17231 Land Salzburg)	
Требования	
DIN DVGW Правила	DIN EN ISO 3822
DIN EN 1567	DGR 2014/68/EU
DIN 1988	
Классификация обществ	
DNV	DNV
Lloyd's Register EMEA	LR EMEA
American Bureau of Shipping	ABS
Bureau Veritas	BV
Russian Maritime Register of Shipping	RS
Registro Italiano Navale	RINA

■ МАТЕРИАЛЫ

Серия	Материал	DIN EN	ASME
Материал корпуса на входе	Бронза	CC499K	CC499K
Материал корпуса на выходе	Бронза	CC499K	CC499K
Внутренние части	Бронза, нержавеющая сталь	CC499K, 1.4404	CC499K, 316 L
Нажимная пружина	Пружинная сталь с защитой от коррозии	1.1200	ASTM A228
Сито	Нержавеющая сталь	1.4404	316 L



Модельный ряд 682 ■ ИСПОЛНЕНИЕ КЛАПАНА

m	с мембраной	высококачественная мембрана из жаропрочного эластомера, с тканевой вставкой. Настройка давления посредством бесподъемного шпинделя. Картридж клапана с разгруженным золотником из бронзы и нержавеющей стали (DN 15-DN 50), из нержавеющей стали (DN 65-DN 100).
k	с поршнем	Поршень из нержавеющей стали (только для DN 100) Настройка давления с помощью бесподъемного шпинделя. Разгруженный односедельный золотник.
Комплектная клапанная вставка SP/HP как запасная часть (Код заказа: 682 Картридж-DN..-Уплотнение), замена возможна без разборки корпуса		
Комплектная клапанная вставка LP как запасная часть (Код заказа: 682 LP Картридж-DN..-Уплотнение), замена возможна без разборки корпуса		
Встроенный грязеуловитель также из нержавеющей стали.		
Шаг сетки:	DN 15 до DN 32 DN 40 до DN 100	0,60 мм 0,75 мм

■ СРЕДА

GF	газообразный и жидкий	Для воды и дистиллятов, нейтральных и не клейких жидкостей, сжатого воздуха и нейтральных газов. Опционально с FKM эластомерами для не нейтральных сред, например для масел, некоторых видов топлива, маслосодержащего воздуха и т. Д. Не для водяного пара.
----	-----------------------	--

■ ТИП ПРИНУДИТЕЛЬНОГО ПОДРЫВА

O	без подрыва	
---	-------------	--

■ ДИАПАЗОН ДАВЛЕНИЯ НА ВЫХОДЕ

SP	Стандартное исполнение	Диапазон давления на входе: до 16 бар (PN 16) или 40 бар (PN 40)	Диапазон давления на выходе: от 1 до 8 бар
HP	Исполнение высокого давления (не для DN 65 и DN 80)	Диапазон давления на входе: до 16 бар (PN 16) или 40 бар (PN 40)	Диапазон давления на выходе: от 5 до 15 бар (5 до 13 бар для клапана DN 100, поршневое исполнение)
LP	Исполнение с пониженным давлением (не для DN 65, DN 80 и DN 100)	Давление на входе: до 25 бар	Диапазон давления на выходе: от 0,5 до 2 бар

■ ДОСТУПНЫЕ НОМИНАЛЬНЫЕ ДИАМЕТРЫ И ПРИСОЕДИНИТЕЛЬНЫЕ РАЗМЕРЫ

Номинальный диаметр DN	15	20	25	32	40	50	65	80	100
Вход / Выход	15/15	20/20	25/25	32/32	40/40	50/50	65/65	80/80	100/100
	■	■	■	■	■	■	■	■	■

■ ТИП ПРИСОЕДИНЕНИЯ ВХОД/ВЫХОД ФЛАНЦЕВЫЕ СОЕДИНЕНИЯ

FCD2A / FCD2A	Фланцевое соединение DIN EN 1092-3 PN16 Форма уплотнительной ленты В / Фланцевое соединение DIN EN 1092-3 PN16 Форма уплотнительной ленты В
FCD4A / FCD4A	Фланцевое соединение DIN EN 1092-3 PN40 Форма уплотнительной ленты В / Фланцевое соединение DIN EN 1092-3 PN40 Форма уплотнительной ленты В

■ УПЛОТНЕНИЕ

EPDM	Этилен-Пропилен-Диен	Мембрана и уплотнения из эластомера, допущенного к применению с питьевой водой	-20°C до +120°C (до 8 бар Диапазон давления на выходе), -20°C до +95°C (от 8 бар Диапазон давления на выходе)
FKM	Фторуглерод	Мембрана и уплотнения из эластомера	-10°C до +120°C (до 8 бар Диапазон давления на выходе), -10°C до +95°C (от 8 бар Диапазон давления на выходе)



■ **НОМИНАЛЬНЫЕ ДИАМЕТРЫ, ПОДКЛЮЧЕНИЕ, УСТАНОВОЧНЫЕ РАЗМЕРЫ**

Модельный ряд 682: Подключение, установочные размеры, диапазоны регулирования											
Присоединение		DN15	DN20	DN25	DN32	DN40	DN50	DN65	DN65	DN80	DN100
		PN16 / PN40	PN16 / PN40	PN16 / PN40	PN16 / PN40	PN16 / PN40	PN16 / PN40	PN16	PN40	PN16 / PN40	PN16
Давление на входе SP, HP до	бар	16 / 40	16 / 40	16 / 40	16 / 40	16 / 40	16 / 40	16	40	16 / 40	16
Давление на входе LP до	бар	16 / 25	16 / 25	16 / 25	16 / 25	16 / 25	16 / 25				
Давление на выходе	бар	0,5 – 2 1 – 8 5 – 15	0,5 – 2 1 – 8 5 – 15	0,5 – 2 1 – 8 5 – 15	0,5 – 2 1 – 8 5 – 15	0,5 – 2 1 – 8 5 – 15	0,5 – 2 1 – 8 5 – 15	1 – 8	1 – 8	1 – 8	1 – 8 5 – 13
Установочный размер в мм	D	95	105	115	140	150	165	185	185	200	220
	L	130	150	160	180	200	230	290	290	310	350
	H (H1)	102 (128 ¹)	130 (150 ¹)	130 (150 ¹)	130 (150 ¹)	165 (185 ¹)	165 (185 ¹)	235	235	235	320 (340 ³)
	H2 (H3)	124 (150 ²)	161 (181 ²)	161 (181 ²)	161 (181 ²)	198 (218 ²)	198 (218 ²)				
	h	46	50	55	68	73	80	89	89	96	112
K / nxd		65 / 4xM12	75 / 4xM12	85 / 4xM12	100 / 4xM16	110 / 4xM16	125 / 4xM16	145 / 4xM16	145 / 8xM16	160 / 8xM16	180 / 8xM16
Гнездо для подключения манометра Давление на входе Гнездо для подключения манометра Диапазон давления на выходе	G1							1/4" радиально	1/4" радиально	1/4" радиально	1/4" аксиально
	G1	1/4" аксиально	1/4" аксиально	1/4" аксиально	1/4" аксиально	1/4" аксиально	1/4" аксиально	1/4" радиально	1/4" радиально	1/4" радиально	1/4" аксиально
Вес	кг	2,8 (3,1 ¹)	4,2 (4,6 ¹)	4,7 (5,1 ¹)	5,9 (6,3 ¹)	8,6 (9,3 ¹)	10,5 (11,2 ¹)	20	20	22	40 (43 ³)
Коэффициент расхода Kvs ⁴	м³/ч	3	5,8	6,7	7,6	12,5	15	25	25	26	80

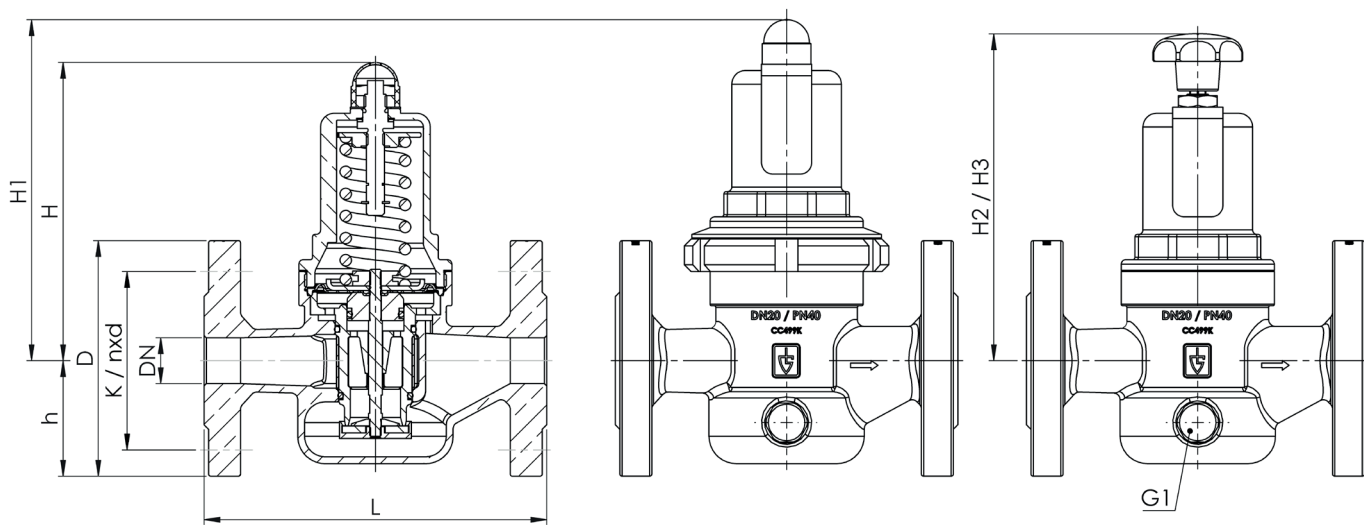
¹для типа 682mGFO-LP

²для типа 682mGFO-LP S15

³для типа 682kGFO-HP

⁴Значение Kvs дается согласно DIN EN 60534-2-3. Руководство по подбору размеров и пропускных способностей смотри в главе 2.

■ **ОБЩИЙ ЧЕРТЁЖ, ОСНОВНЫЕ РАЗМЕРЫ**



САМОСТОЯТЕЛЬНЫЙ ПОДБОР / КОНФИГУРАЦИЯ КЛАПАНА

Мод. ряд	Конструкция клапана	Среда	Подрыв	Диапазон давления на выходе	Номин. диаметр DN	Тип присоединения		Присоединительный размер		Уплотнение	Параметры	Фикс. настройка опционально	Кол-во
						Вход	Выход	Вход	Выход				
682	m	GF	O	SP	80	FCD4A	FCD4A	80	80	EPDM	PN40	3,0	1
682	m	GF	O			FCD2A	FCD2A						
682	m	GF	O										
682	m	GF	O										

ТЕХНИЧЕСКИЕ ИСПОЛНЕНИЯ, ВАРИАНТЫ, ДОПОЛНЕНИЯ (АКСЕССУАРЫ)

S15	Вращающаяся рукоятка из пластмассы для настройки давления без инструмента ¹	<input type="checkbox"/>		<input type="checkbox"/>
S17	Поставка манометра в соответствии с исполнением клапана	<input type="checkbox"/>		<input type="checkbox"/>
S71	Приспособление для защиты от несанкционированного изменения настройки (пломба)	<input type="checkbox"/>		<input type="checkbox"/>

¹Для номинальных диаметров Ду15-Ду50 диапазон давления за клапаном LP и SP

СВОЙСТВА

GOX	Производство обезжиренного продукта для применения с кислородом, номинальные размеры DN15 - DN50 Давление на входе макс. 30 бар, температура макс. 60°C	<input type="checkbox"/>	P03	Гальванически никелированное исполнение	<input type="checkbox"/>
P01	Обезжиренное исполнение	<input type="checkbox"/>	FE	Настройка и пломбирование (FE)	<input type="checkbox"/>
P02	Химически никелированное исполнение	<input type="checkbox"/>			<input type="checkbox"/>

ИСПЫТАНИЯ, ПОДТВЕРЖДЕНИЯ, СЕРТИФИКАТЫ

C01	Заводской сертификат согласно DIN EN 10204 2.2 (WKZ 2.2)	<input type="checkbox"/>	C05	Свидетельства производителей уплотнений (FDA, USP, 3-A,...), просьба указать, какое!	<input type="checkbox"/>
C02	Протокол испытаний согласно DIN EN 10204 3.1 (WPZ 3.1)	<input type="checkbox"/>	C06	Оценка взрывоопасности (ATEX) согласно директиве 2014/34/EC	<input type="checkbox"/>
C03	Сертификат на материалы, находящиеся под давлением согласно DIN EN 10204 3.1 (MPZ 3.1)	<input type="checkbox"/>	C10	Сертификат производства обезжиренного продукта	<input type="checkbox"/>
C04	Индивидуальная приемка представителем TÜV / DEKRA согласно DIN EN 10204 3.2 (TUV / DEKRA -APZ)	<input type="checkbox"/>	C11	Сертификат производства обезжиренного продукта для применения с кислородом	<input type="checkbox"/>

РАЗРЕШЕНИЯ (ДОПУСКИ)

AA1	Утверждение типа согласно директиве 2014/68/EC	<input checked="" type="checkbox"/>	AK1	Утверждение типа по требованиям DNV (DNV)	<input type="checkbox"/>
AA4	Сертификация для Евразийского таможенного союза (EAC)	<input type="checkbox"/>	AK2	Утверждение типа по требованиям Lloyd's Register (LR)	<input type="checkbox"/>
AB1	Утверждение типа по требованиям Deutscher Verein des Gas- und Wasserfaches (DVGW)	<input type="checkbox"/>	AK3	Утверждение типа по требованиям American Bureau of Shipping (ABS)	<input type="checkbox"/>
AB2	Утверждение типа по требованиям Water regulations and advisory scheme (WRAS)	<input type="checkbox"/>	AK4	Утверждение типа по требованиям Bureau Veritas (BV)	<input type="checkbox"/>
AB3	Утверждение типа по требованиям Attestation de Conformité Sanitaire (ACS)	<input type="checkbox"/>	AK5	Утверждение типа по требованиям Российского морского регистра судоходства (PMPC)	<input type="checkbox"/>
		<input type="checkbox"/>	AK6	Утверждение типа по требованиям Registro Italiano Navale (RINA)	<input type="checkbox"/>
		<input type="checkbox"/>	AL	Приемка инспектором: укажите контролируемую организацию	<input type="checkbox"/>

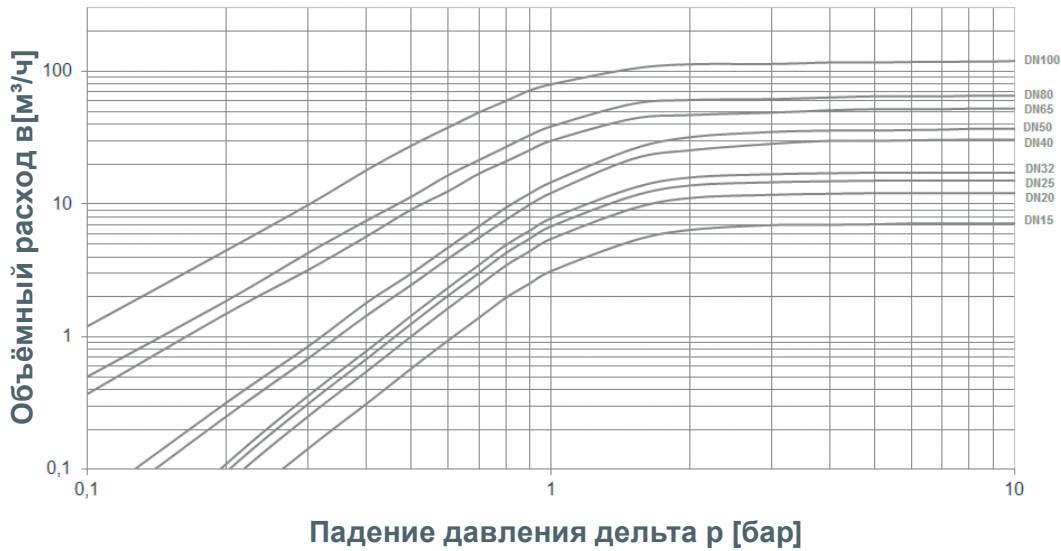


■ **ДИАГРАММЫ МОЩНОСТИ**

Модельный ряд 682:

Значения потери давления в диапазоне давлений на выходе

Диаграмма расхода, вода



Значения параметров по скорости потока

Для жидкостей:

С помощью диаграммы, имея конкретное значение объёмного расхода V (m^3/h), определяется номинальный диаметр (DN). В соответствии с положениями закона DVGW (DIN 1988), скорость потока рабочей среды в бытовых системах не должна превышать 2 м/с.

Для сжатого воздуха и других газообразных сред:

Для скоростей потока воздуха в пределах 10-20 м/с, под значением V понимается объем в рабочих условиях в час. Если объёмный расход дан в nm^3/h , то перед использованием диаграммы необходим перевод в объем в рабочих условиях.

$$V(m^3/h) = \frac{V_{Norm} (Nm^3/h)}{p_{absolut} (bar)} = \frac{V_{Norm}}{p_0 + 1}$$

Давление рабочей среды за редуктором рассчитывается с использованием объёмного расхода в при рабочих условиях.

